



中华人民共和国国家标准

GB/T 24907—2010

道路照明用 LED 灯 性能要求

LED lamps for road lighting—Performance specifications

2010-06-30 发布

2011-02-01 实施



中华人民共和国国家质量监督检验检疫总局
中国国家标准化管理委员会

发布



目 次

前言	I
1 范围	1
2 规范性引用文件	1
3 术语和定义	1
4 分类与命名	1
5 技术要求	2
6 试验方法	3
7 检验规则	4
8 标志、包装、运输和贮存	4
附录 A (资料性附录) 矩形光斑型灯的光强分布要求	6
附录 B (资料性附录) 灯的耐久性及试验方法	7

前 言

本标准的附录 A、附录 B 为资料性附录。

本标准由中国轻工业联合会提出。

本标准由全国照明电器标准化技术委员会(SAC/TC 224)归口。

本标准主要起草单位:杭州杭科光电有限公司、东莞勤上光电股份有限公司、广东明家科技股份有限公司、天津市中环华祥电子有限公司、上海亚明灯泡厂有限公司、江苏省民用及工矿灯具产品质量监督检验中心、桐乡市生辉照明电器有限公司、中山市华艺照明股份有限公司、南京汉德森科技股份有限公司、东莞市科锐德数码光电科技有限公司、江苏亚示照明灯具有限公司、山西光宇电源有限公司、浙江求是信息电子有限公司、北京中安无限科技有限公司、深圳市邦贝尔电子有限公司、西安立明电子科技有限责任公司、浙江古越龙山电子科技发展有限公司、中科慧宝科技(集团)有限公司、中山市宇之源太阳能科技有限公司、杭州远方光电信息有限公司、大连九久光电科技有限公司、广东鹤山银雨照明有限公司。

本标准主要起草人:陈哲良、严钱军、李旭亮、王平、邵康、严华峰、杨宇华、沈锦祥、彭照富、周鸣、马帅、殷金兴、许福贵、许志华、林清洪、何琳、穆一经、丁申冬、胡冰、雷宗平、潘建根、杨静华、祝炳忠、刘长乐、蒋增钦、陶玖祥。

道路照明用 LED 灯 性能要求

1 范围

本标准规定了道路照明用 LED 灯的术语和定义、分类与命名、技术要求、试验方法、检验规则、标志、包装、运输和贮存。

本标准适用于集 LED 器件及其控制驱动电路和灯具于一体、采用交流 220 V/50 Hz 电源供电的道路照明用 LED 灯(以下简称“灯”)。

符合本标准的灯,在额定电源电压的 92%~106%以及 -30 ℃~45 ℃范围内,应能正常启动和燃点。

2 规范性引用文件

下列文件中的条款通过本标准的引用而成为本标准的条款。凡是注日期的引用文件,其随后所有的修改单(不包括勘误的内容)或修订版均不适用于本标准,然而,鼓励根据本标准达成协议的各方研究是否可使用这些文件的最新版本。凡是不注日期的引用文件,其最新版本适用于本标准。

GB/T 2828.1 计数抽样检验程序 第 1 部分:按接收质量限(AQL)检索的逐批检验抽样计划(GB/T 2828.1-2003,ISO 2859-1:1999,IDT)

GB/T 2829 周期检验计数抽样程序及表(适用于对过程稳定性的检验)

GB/T 10682 双端荧光灯 性能要求

GB 17625.1 电磁兼容 限值 谐波电流发射限值(设备每相输入电流≤16 A)(GB 17625.1-2003,IEC 61000-3-2:2001,IDT)

GB 17743 电气照明和类似设备的无线电骚扰特性的限值和测量方法(GB 17743-2007,CISPR 15:2005+A1:2006,IDT)

GB/T 18595 一般照明用设备电磁兼容抗扰度要求(GB/T 18595-2001,idt IEC 61547:1995)

GB 24819 普通照明用 LED 模块 安全要求

GB/T 24823 普通照明用 LED 模块 性能要求

GB/T 24824 普通照明用 LED 模块测试方法

CJJ 45 城市道路照明设计标准

3 术语和定义

GB/T 24823 确立的以及下列术语和定义适用于本标准。

道路照明用 LED 灯 LED lamp for road lighting

满足道路照明要求的组合式 LED 照明装置,除了发光二极管(LED)作为光源发光外,还包括其他部件,例如光学、机械、电气和电子部件等,并将这些部件组合成一个整体。

4 分类与命名

4.1 分类

4.1.1 按灯的额定功率,可分为:20 W、30 W、45 W、60 W、75 W、90 W、120 W、160 W、180 W、200 W、250 W 和 300 W 等。

4.1.2 按不同配光类型的灯在路面上形成的光形,可分为矩形光斑型 LED 灯(代号为 J)、圆形或椭圆形光斑型 LED 灯(代号为 Y)。

4.1.3 按灯的调光类型,可分为调光型 LED 灯(代号为 T)和非调光型 LED 灯(代号为 F)。

4.1.4 按采用 LED 器件的功率,可分为由小于 0.5 W 的小功率 LED 器件组合的 LED 灯(代号为 X)和功率大于或等于 0.5 W 的功率型 LED 器件组合的 LED 灯(代号为 G)。

4.2 型号编写规则

灯的型号由五部分组成,第一部分表示灯的代号(BDZ 代表道路照明用 LED 灯),第二部分表示灯的额定电压和额定功率,第三部分表示灯的色调代号,第四部分表示灯的配光类型,第五部分为补充部分,如灯的调光类型、采用的 LED 器件功率类型和/或其他信息。

型号示例



如:“BDZ 220/120 RR J T”表示额定电压为 220 V、额定功率为 120 W、色调为日光色(RR)的矩形光斑型、调光型道路照明用 LED 灯。

5 技术要求

5.1 安全要求

灯的安全要求应符合 GB 24819 的要求。

灯的防护等级应达到 IP65。

5.2 外形尺寸

灯的外形尺寸应符合制造商的规定。

5.3 灯功率

灯在额定电压和额定频率下工作时,其实际消耗的功率与额定功率之差应不大于 10%。

5.4 功率因数

灯在额定电压和额定频率下工作时,其功率因数实测值应不低于制造商标称值的 0.05。

5.5 电磁兼容

5.5.1 灯的无线电骚扰特性应符合 GB 17743 的要求。

5.5.2 灯的输入电流谐波应符合 GB 17625.1 的要求。

5.5.3 灯的电磁兼容抗扰度应符合 GB/T 18595 的要求。

5.6 光度分布

灯的光度分布应符合 CJJ 45 规定的道路照明标准值的要求,制造商应标称灯的截光性能、光分布类型和光强表。

注:对于推荐采用矩形光斑型灯的光强分布要求见附录 A。

5.7 初始光效和光通量

灯的初始光效按表 1 分为三个等级,实测值应不低于表 1 的 3 级规定值。

灯的初始光通量可由制造商或销售商标称,但其实测值应不低于标称值的 90%。

表 1 灯的初始光效

单位为流明每瓦

等级	颜色:RR//RZ	颜色:RL/RB/RN/RD
1	75	70
2	60	55
3	50	45

5.8 颜色特性

灯的颜色标准色品坐标应符合 GB/T 10682 规定的目标值要求,制造商可根据用户要求制造非标准颜色的灯,但应给出非标准颜色色品坐标的目标值。色度坐标 x 和 y 的初始读数距离目标值应在 8 SDCM(色匹配标准偏差)之内。

灯的显色指数的初始额定值为 70,其实测值应不低于额定值的三个数值。

5.9 平均寿命

灯的平均寿命应不低于 20 000 h。

5.10 光通维持率

灯在燃点 3 000 h 时,其光通维持率应不低于 90%;在燃点 6 000 h 时,其光通维持率应不低于 85%。

5.11 开关次数

灯在施加额定输入电压下,以 60 s 点灯、60 s 关灯条件下,应能通过 5 000 次开关试验。

注:制造商还可按照附录 B 推荐的方法实施灯的耐久性试验。

6 试验方法

6.1 试验的一般要求

除另有规定的项目外,全部试验均应在环境温度为 $25\text{ }^{\circ}\text{C}\pm 1\text{ }^{\circ}\text{C}$,相对湿度最大为 65%的无对流风的环境中进行。

在稳定期间,电源电压应该稳定在 $\pm 0.5\%$ 的范围之内;在测量时,应降至 $\pm 0.2\%$ 的范围之内;对于寿命试验应该稳定在 $\pm 2\%$ 。

电源电压的谐波含量应不超过 3%。总谐波含量是基波为 100%时各次谐波分量的方均根之和。

各项试验均应在额定频率下进行,灯应置于自由空间中。

6.2 外形尺寸试验

外形尺寸(5.2)用误差不大于 0.05 mm 的量具测量。

6.3 基本电性能试验

灯的功率(5.3)和功率因数(5.4)按 GB/T 24824 规定的方法测量。

6.4 电磁兼容

灯的无线电骚扰特性(5.5.1)试验按 GB 17743 的要求进行。

灯的输入电流谐波(5.5.2)试验按 GB 17625.1 的要求进行。

灯的电磁兼容抗扰度(5.5.3)试验按 GB/T 18595 的要求进行。

6.5 光度性能的试验

灯的光强分布和眩光(5.6)、初始光效/光通量(5.7)、颜色特性(5.8)的试验按 GB/T 24824 规定的方法测量。灯的光效通过计算得出。

6.6 平均寿命

灯的额定平均寿命(5.9)试验应按 GB/T 24824 规定的方法测量。

6.7 光通维持率

灯的光通维持率(5.10)试验应按 GB/T 24824 规定的方法测量。

6.8 开关次数

灯的开关次数(5.11)试验按 GB/T 24824 规定的方法测量。

6.9 标志(8.1)试验

灯标志的正确性和清晰度用目视法检查,牢固度用蘸水的湿布轻轻擦拭标志 15 s 后,再用蘸有有机溶剂(己烷)的布擦拭 15 s,试验后,标志仍应清晰可辨。

7 检验规则

7.1 为了检验灯是否符合本标准要求,制造商应对本企业生产的产品进行交收检验和例行检验。

7.2 交收检验

7.2.1 交收检验的灯是从合格的提交批中均匀抽取,检验按 GB/T 2828.1 的规定进行,其检验项目、检验水平及合格质量水平应符合表 2 的规定。

7.2.2 若交收检验不合格,则该批产品应由制造厂隔离后进行全检。剔除不合格品后可再次提交验收。若再次提交批经检验后仍不合格,则应停止交收、分析原因,提出改进措施和处理该批产品的办法。

表 2 交收检验的项目及合格判定条件

序号	试验项目	技术要求	试验方法	抽样方案	检验水平	AQL/%
1	标志	8.1	6.9	一次	S-3	4.0
2	外形尺寸	5.2	6.2			
3	灯功率	5.3	6.3		S-2	6.5
4	功率因素	5.4				
5	初始光效/初始光通量	5.7	6.5			
6	颜色特性	5.8				

7.3 例行检验

7.3.1 例行检验周期应为每年一次。当灯的结构、工艺过程或材料的变更可能影响到灯的性能,或当灯生产中断了半年以上而又恢复生产时,都要进行例行检验。

7.3.2 例行检验的产品应按 GB/T 2829 的要求,从交收检验合格的灯中均匀地抽取。例行检验前,所有样本单位应按交收检验项进行全检。若发现不合格品,则以合格品换取,同时应分析原因,记入例行检验报告中,但不作为例行检验结果的鉴定依据。例行检验的项目及判别水平应符合表 3 的规定。

7.3.3 例行检验若不合格,则认为该批灯不合格,此时应分析原因,提出处理办法和采取有效措施后,方可恢复生产与验收。

表 3 例行试验的项目和判别水平

序号	检验项目	技术要求	试验方法	抽样方案	判别水平	RQL	n	判定数值	
								Ac	Re
1	光强分布	5.6	6.5	一次抽样	II	65	5	1	2
2	电磁兼容	5.5	6.4						
3	光通维持率	5.10	6.7	二次抽样	II	65	3	0	2
4	开关次数	5.11	6.8						
5	平均寿命	5.9	6.6	每个规格不少于 3 个,按照定义判别。					

8 标志、包装、运输和贮存

8.1 每只灯上应有下列清晰而牢固的标志:

- a) 制造厂名称或注册商标；
- b) 电源电压和频率；
- c) 标称功率或型号及由制造商或销售商提供的有关光、电特性的参数；
- d) 制造日期(年、季或月)。

注：年和月用数字表示，季用罗马字表示。

8.2 灯用包装箱包装。包装应安全可靠，包装箱内应附有产品合格证或盖有符合 8.3 要求的合格印章。

8.3 合格证上应标明：

- a) 制造厂名称或注册商标；
- b) 检验日期；
- c) 检验员签章。

8.4 包装盒和包装箱上应使用汉字注明：

- a) 制造厂名称或注册商标及厂家地址；
- b) 产品名称和型号；
- c) 额定电压和频率；
- d) 包装箱内灯的数量；
- e) 产品标准号；
- f) 其他标志。

8.5 灯应贮存在相对湿度不大于 85% 的通风的室内，空气中不应有腐蚀性气体。

8.6 灯在运输过程中应避免雨雪淋袭和强烈的机械振动。

附录 A

(资料性附录)

矩形光斑型灯的光强分布要求

对于用于常规道路照明(见 CJJ 45 标准术语)的矩形光斑型道路照明用 LED 灯的光强分布,推荐在图 A.1 的 C, γ 光度分布坐标系统中的以下四个方向($C=25^\circ, \gamma=62^\circ$)、($C=155^\circ, \gamma=62^\circ$)、($C=185^\circ, \gamma=60^\circ$)和($C=355^\circ, \gamma=60^\circ$)所对应的四棱锥立体角范围内,光强应大于 150 cd/klm;路面水平照度折合光强的均匀度应大于 0.4。

这里,路面水平照度折合光强 $I_{d(C,\gamma)}$ 为:

$$I_{d(C,\gamma)} = I_{(C,\gamma)} \cos^3 \gamma$$

$I_{(C,\gamma)}$ 为 (C, γ) 方向的实际光强

路面水平照度折合光强的均匀度为:在规定的发光立体角内,灯在任意方向的折合光强的最小值与所有方向上灯的折合光强的平均值的比值。

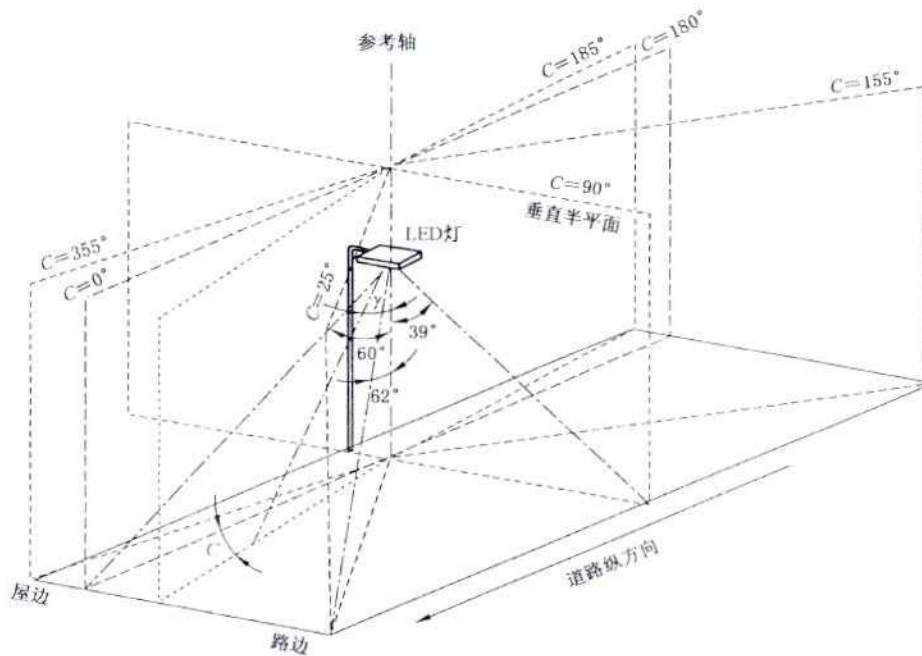


图 A.1 C, γ 光度分布坐标系统中的角度示意图

附 录 B

(资料性附录)

灯的耐久性及试验方法

推荐对灯进行耐久性试验。试验方法为:温度为 $55\text{ }^{\circ}\text{C}\pm 2\text{ }^{\circ}\text{C}$ 、最大相对湿度为 65% 的无对流风的环境中,对灯施加额定电压后持续燃点 360 h,其光通量不低于初始光通量的 85%。

中华人民共和国
国家标准
道路照明用 LED 灯 性能要求
GB/T 24907—2010

*

中国标准出版社出版发行
北京复兴门外三里河北街 16 号
邮政编码:100045

网址 www.spc.net.cn

电话:68523946 68517548

中国标准出版社秦皇岛印刷厂印刷
各地新华书店经销

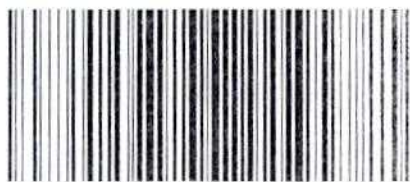
*

开本 880×1230 1/16 印张 0.75 字数 16 千字
2010 年 8 月第一版 2010 年 8 月第一次印刷

*

书号: 155066·1-40195 定价 16.00 元

如有印装差错 由本社发行中心调换
版权专有 侵权必究
举报电话:(010)68533533



GB/T 24907—2010